

Évier KE - R15 Vintage Gun Metal



Eviers

Code: 2157 886



CARACTÉRISTIQUES

VINTAGE PVD

La prestigieuse finition PVD se combine avec le soin du détail de la finition Vieille, pour créer une combinaison d'une élégance unique.

GUN METAL

La finition Gun Metal est obtenue en traitant l'acier par un procédé physique appelé PVD (Physical Vacuum Deposition) qui dépose des particules de métaux nobles sur la surface. Il en résulte un effet esthétique unique et raffiné et une amélioration des propriétés mécaniques de l'acier qui est plus résistant aux chocs et aux rayures.

CUVE À RAYON ÉTROIT

Des cuves aux formes carrées au design moderne et à la capacité accrue. Pour une esthétique minimaliste combinée à un maximum de commodité.

ÉVIERS PROFONDS

Acier de 1 mm d'épaisseur. Une épaisseur importante qui garantit une résistance maximale pour les éviers qui ne connaissent pas les signes du temps.

PÉRIMÈTRE TROP COMPLET

Le trop plein est un dispositif de sécurité toujours présent sur les éviers Foster qui empêche l'eau de déborder de la cuve en cas d'oubli. La solution du vidange périmétrique améliore l'esthétique grâce à sa forme carrée et essentielle.

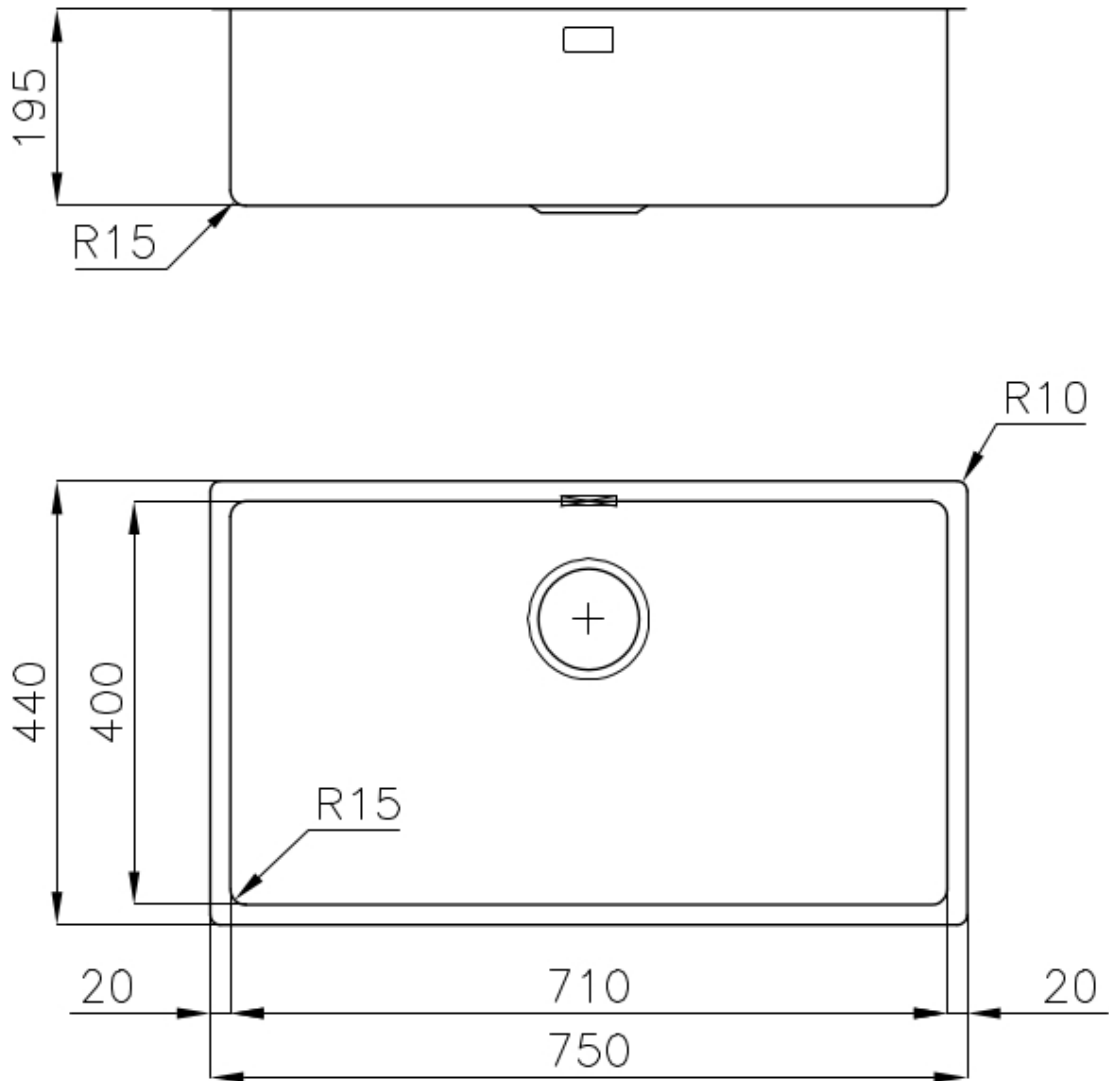
VIDANGE 3,5" BASKET

La vidange est équipé d'une grande bonde de 3,5", avec un bouchon à panier pratique qui empêche les parties solides de s'écouler dans le drain.

DÉTAILS

Bord d'installation	Sous-plan
Coloration	Gun Metal
Finition	PVD
Matériau	Acier inoxydable AISI 304
Textures	Vintage
Base	80 cm
Dimensions	750 x 440 mm
Équipement standard	Crochets de fixation, joint, vidange, trop-plein et siphon, Emballage en boîte
Trous mitigeur	Pas de trous en standard
Trou d'encastrement	Voir fiche technique
Égouttoir	Non
Largeur	75 cm
Mesure cuve	710 x 400 mm
Numéro cuves	1 cuve
Vidange	Vidange de 3,5

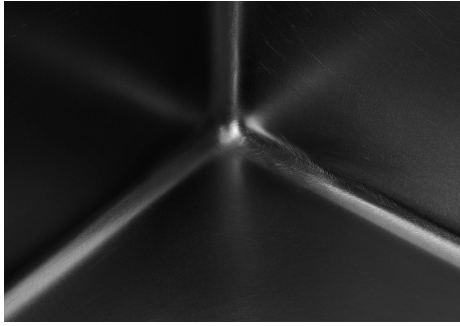
DESSINS TECHNIQUES





Cut out size
Dimensioni per foratura top

GALERIE



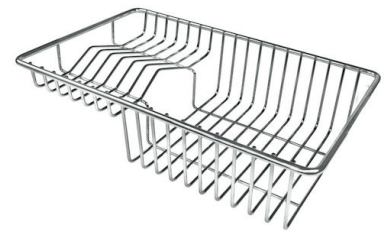
ACCESSOIRES OPTIONNELS



Cuvette blanche
8153 100



Grille porte-assiettes inox
8100 154



Panier à vaisselle inox
8100 303
* uniquement en combinaison avec
l'accessoire 8644 101



Panier blanc
8612 100



Panier en acier inoxydable
8612 000



Planche de découpe en HPDE
8657 001



Planche de découpe en verre
8631 300



Planche de découpe Twin in HDPE
8644 101

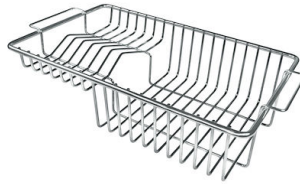


Cuvette perforée en acier inoxydable
8151 000
* uniquement en combinaison avec
l'accessoire 8644 101



**Kit râpes avec anneau de support
et cuvette**
8159 101

* uniquement en combinaison avec
l'accessoire 8644 101



Panier à vaisselle inox
8100 201

LES APPARIEMENTS RECOMMANDÉS



Mitigeur Omega Gun Metal
8497 856



Mitigeur Skin Gun Metal
8424 856

DÉCHETS AUTOMATIQUES EN OPTION



**Vidange automatique Gun metal -
PG**

8407 110



**Vidange automatique Space Push
Gun Metal - PO**

8407 120